

MÓVEL CORINGA MODULAR: SOLUÇÃO VERSÁTIL PARA PEQUENOS AMBIENTES

MODULAR JOKER FURNITURE: VERSATILE SOLUTION FOR SMALL ENVIRONMENTS

¹ANDRADE, D. B.; ²MURILHA, D.

^{1 e 2} Departamento de Arquitetura e Urbanismo – Centro Universitário das Faculdades Integradas de Ourinhos - UniFIO/FEMM.

RESUMO

Pesquisas comprovam que a área dos imóveis residenciais no Brasil diminuiu consideravelmente nas últimas décadas, e por isso, usar o espaço disponível de maneira inteligente é essencial. Sendo assim, móveis que tenham várias funções são ótimas opções para mobiliar uma residência. Assim como no baralho de cartas o coringa tem a versatilidade de mudar de valor de acordo com a jogada, existem peças de mobiliário chamadas de móveis coringa que mudam de função de acordo com a necessidade do usuário. Os móveis modulares são exemplos de mobiliário coringa, eles são conjuntos de peças projetadas em módulos com tamanhos pré-definidos que dependendo da maneira que são encaixados ou posicionados mudam de função. Para a elaboração dessa pesquisa foram consultados sites que tratam sobre mobília, normas técnicas e livros. O resultado foi um conjunto de quatro banquetas coringas modulares que se adequam a realidade brasileira de ambientes pequenos, feitas de plástico polipropileno, com formato de sólidos geométricos decompostos, e estrutura de colmeia quadriculada imitando lajes nervuradas. O conjunto de banquetas atendeu os objetivos e ofereceu mais possibilidades de uso não previstas na pesquisa, como a possibilidade de ser utilizado por pessoas de idades e alturas diferentes, por causa de suas dimensões ergonômicas, e até mesmo servir como abrigo para animais de estimação.

Palavras-chave: Móvel Coringa; Móvel Modular; Banquetas.

ABSTRACT

Researches prove that the area of residential properties in Brazil has decreased considerably in the last decades, and therefore, employ the available space in an intelligent way is essential. Therefore, furniture that has several functions is a great option for furnishing a residence. Just like in the deck of cards the joker has the versatility to change value according to the game, there are pieces of furniture called joker furniture that change their function according to the user's need. Modular furniture is an example of joker furniture, they are sets of pieces designed in modules with pre-defined sizes that depend on the way they are fitted or positioned their function change. For the elaboration of this research furniture websites, technical standards and books were consulted. The result is a set of four modular joker benches that fits in the Brazilian reality of small properties, made of polypropylene plastic, shaped like decomposed geometric solids, and checkered honeycomb structure imitating ribbed slabs. The set of benches met the objectives and offered more useful possibilities non-predicted in the research, such as the possibility of being used by people of different ages and heights, because of its ergonomic dimensions, and even serving as home for pets.

Keywords: Joker Furniture; Modular Furniture; Benches.

INTRODUÇÃO

Pesquisas observaram que a área dos empreendimentos imobiliários residenciais no Brasil diminuiu consideravelmente nas últimas décadas, por causa dessa tendência de moradias cada vez menores, aproveitar o espaço disponível de

modo inteligente é essencial (CASA VOGUE, 2019). Por isso, móveis versáteis que tenham várias funções são ótimas opções na composição de ambientes pequenos (EVOLUCAMP, 2019).

A versatilidade é uma qualidade bem-vinda na decoração de espaços, e assim como no baralho de cartas o coringa pode assumir o valor de outras cartas no jogo, na decoração de ambientes existem tipos de móveis que se adaptam em vários lugares, mudando de função e possibilitando mudança nas composições dos ambientes sem necessidade de mexer na estrutura da decoração, por esses fatores esse tipo de mobiliário também é chamado de coringa (IBDI, 2019).

Aparadores, baús, pequenas mesas, estantes, cômodas, pufes e banquetas são móveis coringas e ajudam na decoração, eles são usados de acordo com a necessidade dos usuários e a disponibilidade do espaço. Aparadores podem ser usados como mesa de jantar e como divisores de ambientes. Baús, além de terem espaço interno para guardar objetos, podem ter as mesmas funções que pufes e banquetas, que além de servirem como assento e suporte para os pés, podem ser utilizados como criado-mudo, cômoda, aparador, mesa ou móvel de apoio para ambientes com pouco espaço. Por serem pequenos, quando não são usados, podem ficar debaixo de escrivaninha ou mesas. (IBDI, 2019). Móveis modulares também são exemplos de mobiliário coringa (MEU ESTILO DECOR, 2019), pois são conjuntos de peças projetadas em módulos com tamanhos pré-definidos que dependendo do modo que são encaixados ou posicionados mudam de uso (LÍDER INTERIORES, 2019).

Móveis modulares são práticos e têm em seu conceito a funcionalidade, pois são fáceis de montar, manipular e limpar. Eles são como quebra-cabeças, pois as peças se encaixam umas nas outras, facilitando a montagem e desmontagem. Os móveis modulares proporcionam que os usuários tenham vários móveis em um só, possibilitando assim ótimo custo-benefício e saindo na frente de outros tipos de mobília (LÍDER INTERIORES, 2019).

Móveis modulares possuem investimento baixo, pois possibilitam economia de custo de 30 a 90% se comparados com outros tipos de mobiliário. Isso não diminui a qualidade do produto, pois o custo deles vem do fato de serem padronizados e produzidos em alta escala (EVOLUCAMP, 2019).

As vantagens na praticidade, versatilidade e custo-benefício fazem dos móveis modulares um bom atrativo para investimentos (EVOLUCAMP, 2019).

Desenvolver um móvel que tenha o máximo de funções e usos possíveis, formato simples, material barato e leve, e que possa ser usado por diversos tipos de pessoas é um desafio grande, mas não é impossível.

MATERIAL E MÉTODOS

O presente trabalho foi desenvolvido a partir de pesquisas bibliográficas de materiais relacionados ao projeto a ser desenvolvido em livros e sites na internet, além de normas técnicas, cujas mesmas se inserem no campo da pesquisa qualitativa, pois não usa dados na forma de tabelas e números, mas mostra a conclusão de estudos realizados por pesquisadores e instituições e tem como objetivo dar referências para a elaboração de um móvel coringa modular. Várias referências que explanavam sobre os mesmos assuntos foram comparadas para oferecerem confiabilidade, credibilidade e qualidade ao projeto, mostrando que o assunto foi estudado por vários estudiosos e instituições.

RESULTADOS E DISCUSSÃO

A inspiração do móvel vem dos blocos com formato de paralelepípedo retangular, que têm apenas faces planas e poligonais, do brinquedo *Brincando de Engenheiro*, que são conjuntos formados por blocos de madeira pintados de diferentes cores com desenho de paredes, janelas, relógios e telhados em suas faces (XALINGO, 2019), com suas peças as crianças montam cidades, igrejas, torres, casas, entre outros (Figura 1).

O principal uso do móvel é como assento, mais especificamente como banqueteta. As alturas ergonômicas para assentos variam de 400 a 480 milímetros (NEUFERT, 2008, p. 16).

O material barato e leve indicado para o móvel é o polipropileno, que é um plástico ou polímero derivado do propileno ou propeno. Suas propriedades incluem ser inquebrável, transparente, brilhante e rígido. É usado em filmes para embalagens e alimentos, embalagens industriais, potes, entre outros. Suas vantagens são baixo custo, resistência química, fácil moldagem, fácil coloração, resistência moderada ao impacto, boa estabilidade térmica, atóxico, resistência a flexão e baixa absorção de

umidade. O polipropileno é versátil pois pode ser processado de vários modos, entre eles a injeção, extrusão de filmes, extrusão de filamentos, termoformagem e sopro. Esse plástico pode ser reciclado com certa facilidade (MAIS POLÍMEROS, 2019).

Figura 1 – Conjunto *Brincando de Engenheiro*, um exemplo de brinquedo modular.

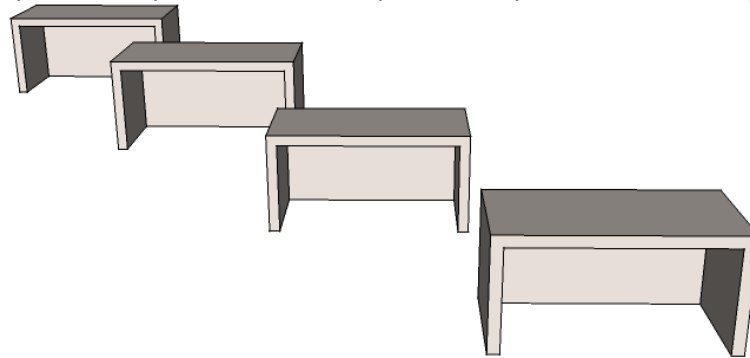


Fonte: disponível em: brinquedos.xalingo.com.br. Acesso em 16 mar. 2021.

Como resultado das pesquisas realizadas, foi desenvolvido um conjunto de banquetas coringas modulares (Figura 2). Esse conjunto é formado por dois pares de peças de formato igual, porém com dimensões diferentes. Cada peça tem formato de sólido geométrico decomposto, mais especificamente de paralelepípedo retangular, com faces planas e poligonais, decomposto com outro paralelepípedo retangular menor retirado a partir de uma de suas arestas, também com faces planas e poligonais, deixando um espaço vazio nas peças. Esse espaço vazio é responsável pelo encaixe das peças entre si. Esses fatores alcançam os objetivos do móvel de ser modular, ou seja, de ser um conjunto de peças projetadas em módulos com tamanhos pré-definidos que dependendo do modo que são encaixados ou posicionados mudam de função (LÍDER INTERIORES, 2019), e de ser coringa, ou seja, mudar de uso dependendo da necessidade do usuário (IBDI, 2019).

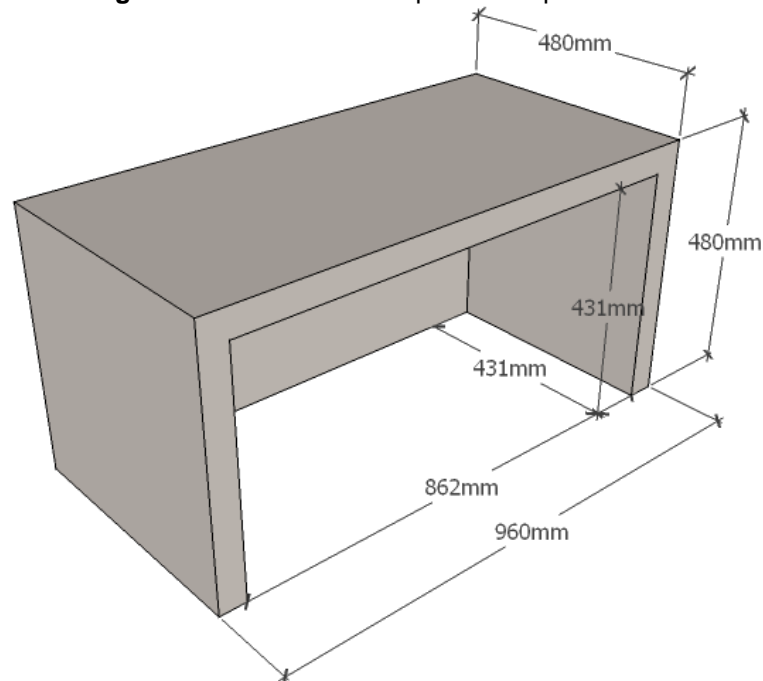
As dimensões do par de banquetas maiores são 960 milímetros de comprimento por 480 milímetros de largura por 480 milímetros de altura, o espaço vazio delas pega duas faces do paralelepípedo e tem 862 milímetros de comprimento por 431 milímetros de largura por 431 milímetros de altura, fazendo com que as paredes das banquetas maiores tenham uma espessura de 49 milímetros (Figura 3). As dimensões do par de banquetas menores são 860 milímetros de comprimento por 430 milímetros de largura por 430 milímetros de altura, o espaço vazio delas pega duas faces do paralelepípedo e tem 772 milímetros de comprimento por 386 milímetros de largura por 386 milímetros de altura, fazendo com que as paredes das banquetas menores tenham uma espessura de 44 milímetros (Figura 4).

Figura 2 – O par de banquetas maiores e o par de banquetas menores, respectivamente.



Fonte: Autoral.

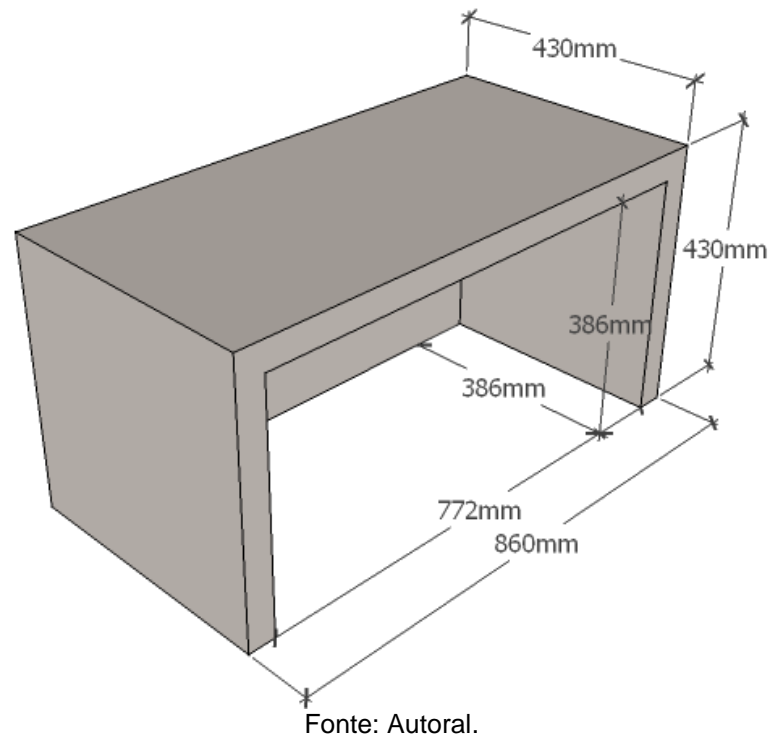
Figura 3 – Dimensões do tipo de banqueteta maior.



Fonte: Autoral.

As alturas das banquetas modulares são ergonômicas e permitem que pessoas a partir de 9 anos de idade possam usar os bancos maiores e pessoas a partir de 7 anos de idade possam usar as banquetas menores (WELSH EDUCATIONAL SUPPLIES, 2019, tradução nossa), alcançando o objetivo das banquetas serem usadas por diferentes tipos de pessoas de diferentes alturas e idades.

Figura 4 – Dimensões do tipo de banqueteta menor.



A estrutura desenvolvida para as banquetas coringas modulares é o estilo colmeia do tipo quadriculado. Esse sistema estrutural se parece com as lajes nervuradas (Figura 5), que são estruturas constituídas por nervuras entre as quais pode ser adicionado material inerte. Essas nervuras, regiões rebaixadas da estrutura onde passam a armadura de aço, são unidas pela “mesa”, que é uma superfície plana de concreto que enche as nervuras (ABNT/NBR 6118, 2003). A vantagem da laje nervurada quando comparada com a laje maciça é a existência de espaços vazios nas áreas entre as nervuras, criadas pelas fôrmas colocadas sobre as escoras antes da concretagem, esses espaços vazios garantem que a obra fique mais resistente e leve, reduzindo os custos da obra e o uso de materiais, principalmente do aço e do concreto (ATEX, 2019).

A estrutura com estilo de laje nervurada aplicada em pequena escala nas banquetas coringas modulares feitas com plástico polipropileno (Figura 6) alcança o objetivo do material e a estrutura do móvel serem leves e baratos.

As nervuras da estrutura do par de banquetas maiores têm espessura de 2 milímetros, com espaços vazios entre elas com formatos de cubos de dimensões de 46 milímetros de comprimento por 46 milímetros de largura por 46 milímetros de altura. As nervuras da estrutura do par de banquetas menores têm espessura de 2

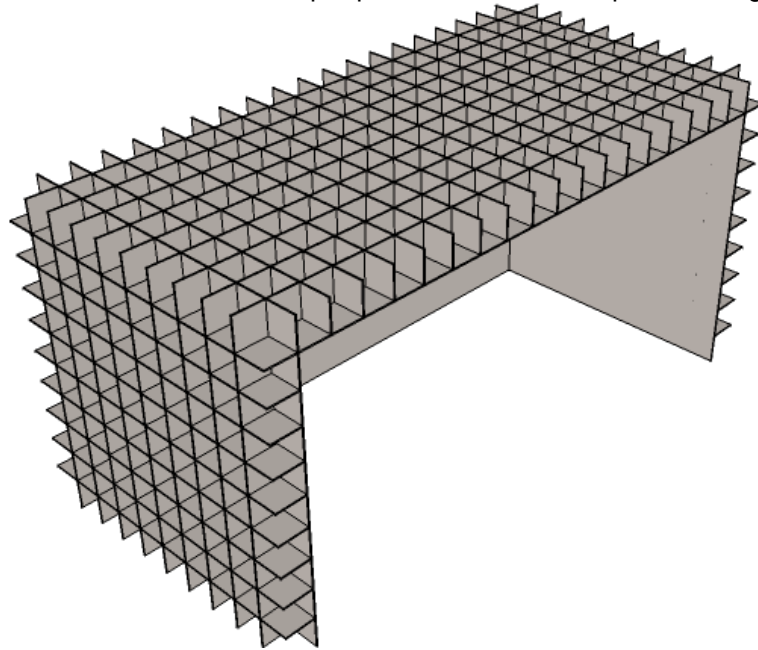
milímetros, com espaços vazios entre elas com formatos de cubos de dimensões de 41 milímetros de comprimento por 41 milímetros de largura por 41 milímetros de altura.

Figura 5 – Laje nervurada.



Fonte: disponível em atex.com.br. Acesso em 16 mar. 2021.

Figura 6 – Estrutura estilo colmeia do tipo quadriculado das banquetas coringas modulares.



Fonte: Autoral.

As faces externas das paredes da estrutura dos dois pares de banquetas coringas modulares são fechadas com placas de plástico polipropileno com espessura de 1 milímetro, escondendo a estrutura nervurada tipo colmeia quadriculada.

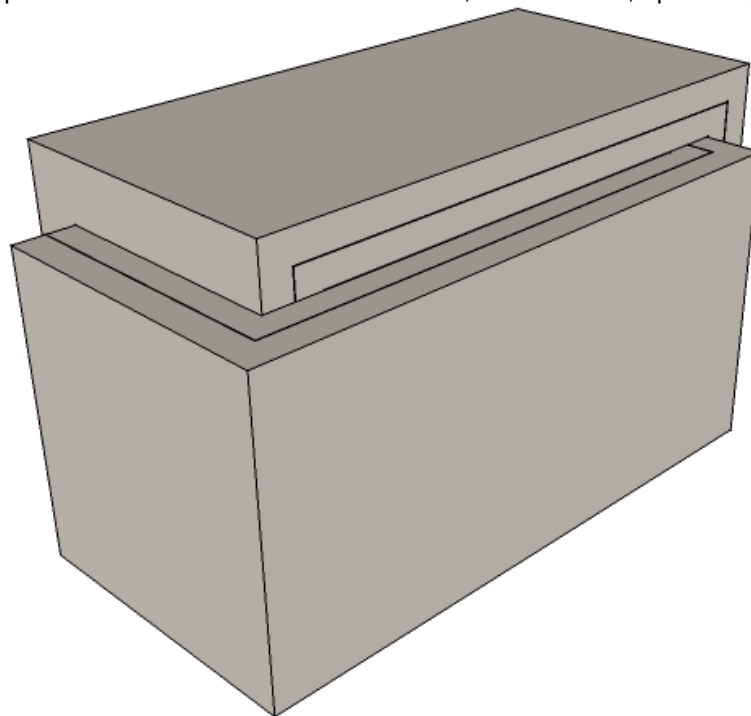
O acabamento em todas as faces externas dos dois pares de banquetas é feito no próprio plástico polipropileno, com textura lisa, coloração cinza de índices 199, 192, 186 segundo o sistema de cores aditivadas RGB (Vermelho, Verde e Azul) (W3SCHOOLS, 2019). A cor escolhida para as banquetas é o cinza claro porque ela

se adapta em qualquer lugar e combina com diversas outras cores (SIMPLICHIQUE, 2015). Porém, as banquetas podem ser produzidas em outras cores e texturas, oferecendo mais possibilidades ao mercado de consumo.

As banquetas coringas modulares seriam vendidas montadas todas juntas de maneira que ocupem o mínimo de espaço possível. Esse modo de montagem permite que elas sejam usadas como mesa de centro, criado-mudo, aparador, cômoda ou baú (Figuras 7 e 8). O uso principal das banquetas é como assento (Figura 9).

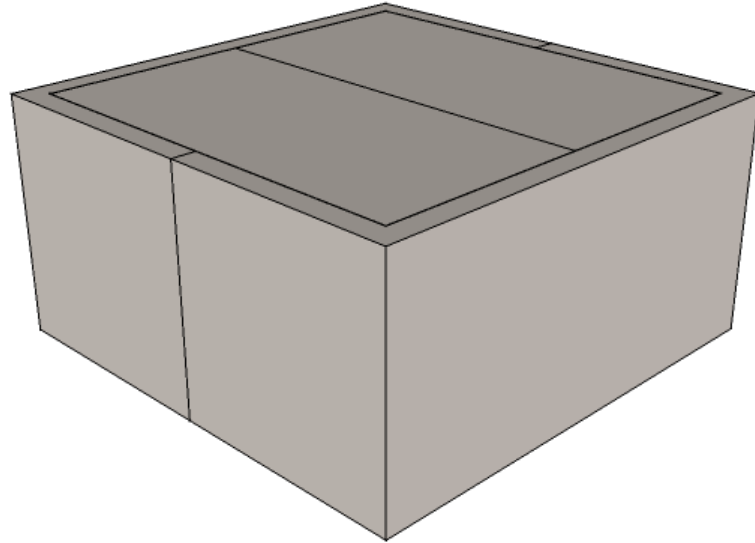
O usuário pode dar funções e usos para as banquetas conforme a sua criatividade permitir. As banquetas podem ser montadas como baú (Figura 10), estante, aparador ou rack para televisão (Figura 11). As peças podem ser usadas como bancada de trabalho (Figura 12), ou ser penduradas e utilizadas como prateleiras ou nichos (Figura 13). Um uso inusitado para as banquetas coringas modulares é como abrigo para cachorros ou gatos (Figura 14).

Figura 7 – Banquetas montadas como mesa de centro, criado-mudo, aparador, cômoda ou baú.



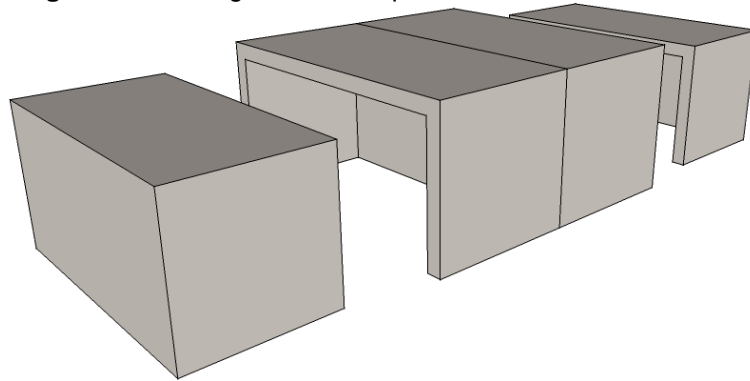
Fonte: Autoral.

Figura 8 – Outro método de montagem das banquetas como mesa de centro, aparador ou baú.



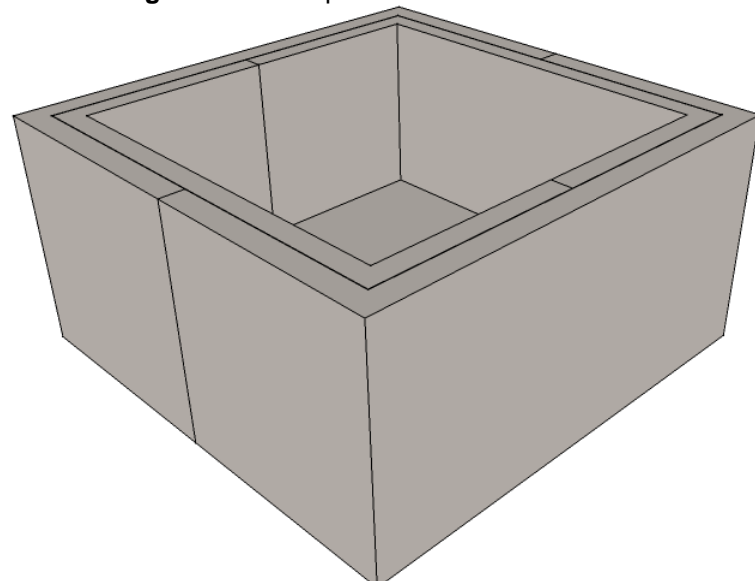
Fonte: Autoral.

Figura 9 – Montagem das banquetas como assentos e mesa.



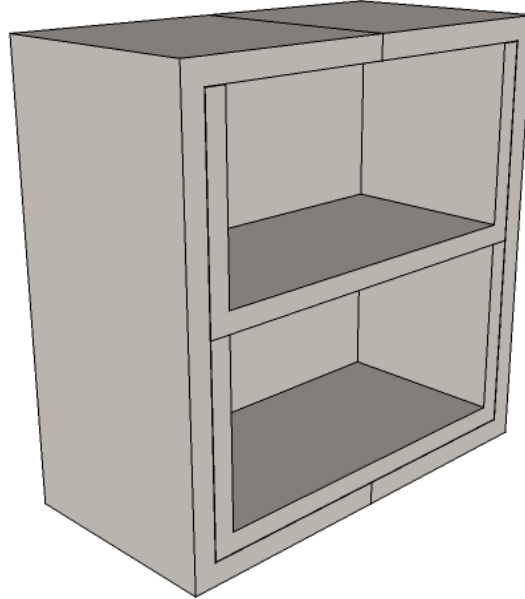
Fonte: Autoral.

Figura 10 – Banquetas montadas como baú.



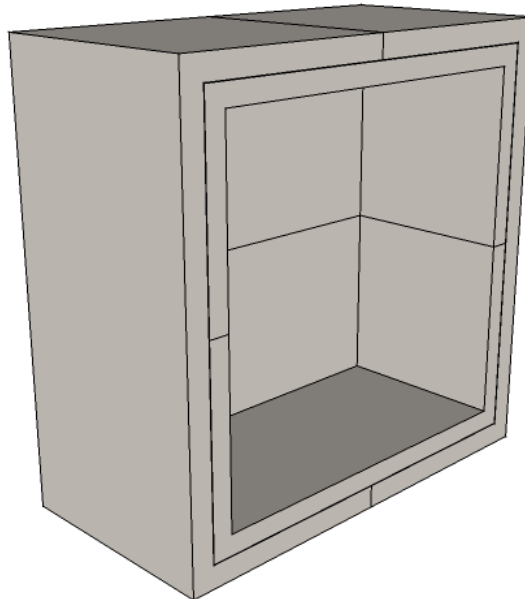
Fonte: Autoral.

Figura 11 –Montagem das banquetas como estante, aparador ou rack para televisão.



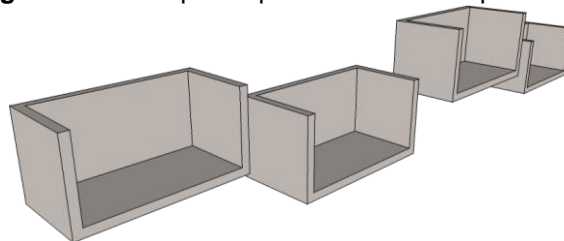
Fonte: Autoral.

Figura 12 – Banquetas montadas como bancada de trabalho.



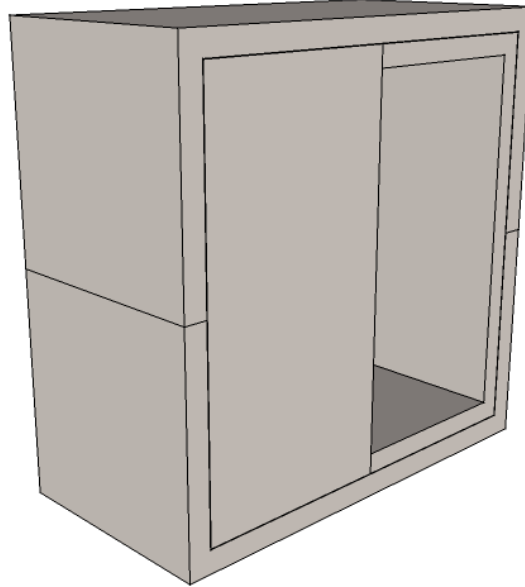
Fonte: Autoral.

Figura 13 – Banquetas pendurados como prateleiras.



Fonte: Autoral.

Figura 14 – Banquetas montadas como casinha para cachorros ou gatos.



Fonte: Autoral.

CONCLUSÕES

Os objetivos obtidos através do desenvolvimento do projeto das banquetas coringas modulares foram cumpridos e ultrapassados contendo usos além dos previstos inicialmente na pesquisa, provando ser adequadas para a realidade brasileira de imóveis pequenos.

REFERÊNCIAS BIBLIOGRÁFICAS

ATEX. 2019. **Qual a diferença entre laje nervurada e laje grelha?**. Disponível em: <https://www.atex.com.br/blog/laje/qual-diferenca-entre-laje-nervurada-laje-grelha/>. Acesso em: 16 de março de 2021.

BRASIL. ABNT/NBR 6118. **Lajes nervuradas**. 1ª ed, p. 86. 2003.

CASA VOGUE. 2019. **Este móvel modular se transforma em prateleira, armário e até cristaleira**. Disponível em: <https://casavogue.globo.com/Design/Objetos/noticia/2019/08/este-movel-modular-se-transforma-em-prateleira-armario-e-ate-cristaleira.html/>. Acesso em: 16 de março de 2021.

EVOLUCAMP. 2019. **Móveis modulares**. Disponível em: <https://www.evolutcamp.com.br/moveis-modulares/>. Acesso em: 16 de março de 2021.

IBDI. 2019. **Móveis coringas**. Disponível em: <https://www.ibdi-edu.com.br/>. Acesso em: 16 de março de 2021.

ISTO É. 2010. **Móveis modulares**. Disponível em: https://istoe.com.br/98306_MOVEIS+MODULARES+/. Acesso em: 16 de março de 2021.

LÍDER INTERIORES. 2019. **3 motivos para você investir em móveis modulares**. Disponível em: <http://www.liderinteriores.com.br/blog/3-motivos-para-voce-investir-em-moveis-modulares/>. Acesso em: 16 de março de 2021.

MAIS POLÍMEROS. 2018. **Tipos de Plástico – Saiba qual é o mais adequado para seu produto**. Disponível em: <http://www.maispolimeros.com.br/2018/10/15/tipos-de-plastico-2/>. Acesso em: 16 de março de 2021.

MAIS POLÍMEROS. 2019. **Polipropileno: o que é e o que você não pode deixar de saber**. Disponível em: <http://www.maispolimeros.com.br/2019/02/11/polipropileno-o-que-e/>. Acesso em: 16 de março de 2021.

MEU ESTILO DECOR. 2019. **15 móveis curinga para apartamento pequeno**. Disponível em: <https://meuestilodecor.com.br/15-moveis-coringa-apartamento-pequeno/>. Acesso em: 16 de março de 2021.

NEUFERT, P. **Arte de Projetar em Arquitetura**. 17^a ed. Barcelona: Ed. Gustavo Gili, 2008.

SIMPLICHIQUE. 2015. **50 tons de cinza**. Disponível em: <https://www.simplichique.com.br/50-tons-de-cinza/>. Acesso em: 16 de março de 2021.

WELSH EDUCATIONAL SUPPLIES. 2019. **Chair & Table Size Guide**. Disponível em: <http://www.welsheducationalsupplies.co.uk/chair-table-size-guide/>. Acesso em: 16 de março de 2021.

XALINGO. 2019. **Brincando de Engenheiro III**. Disponível em: <https://www.xalingo.com.br/brinquedos/produtos/educativos/detalhe/5277.6/brincando-de-engenheiro-iii/>. Acesso em: 16 de março de 2021.

W3SCHOOLS. 2019. **Colour RGB**. Disponível em: https://www.w3schools.com/colors/colors_rgb.asp/. Acesso em: 16 de março de 2021.